

Pouldry, het juiste traject naar droge mest!



PoulDry®

EXCELLENCE IN DRYING

- Drogen van pluimveemest
- Industriële kwaliteit (RVS en gepoedercoat staal)
- Snelle montage door modulaire bouw
- Gedwongen mechanische kanteling voorkomt storingen
- Laag energieverbruik
- Touchscreen besturing met internettoegang
- Droging met stalventilatie of centrale droging met (verwarmde) buitenlucht
- Ammoniak- en fijnstofreductie
- Voldoet aan BWL 2007.09 V2 - RAV E6.4.2

VDL Agrotech



Pouldry, het juiste traject naar droge mest!

Werking Pouldry mestdroger

De Pouldry droogtunnel is gemaakt voor het drogen van pluimveemest, maar ook voor andere producten zoals digestaat of houtsnippers. De Pouldry bestaat uit 2, 4 of 6 lagen van gepoedercoate, geperforeerde platen die aan een industriële ketting zijn gekoppeld. Deze ketting wordt aangedreven door motoren met een planetaire tandwieloverbrenging.

De mest uit de stal wordt op de bovenste laag verdeeld via een opvoerband.

Aan het einde van iedere laag valt de mest door een gedwongen kanteling van de platen op een lager niveau. De stallucht of opgewarmde buitenlucht wordt met behulp van hogedruk ventilatoren door de geperforeerde platen met mest geforceerd.

Na de onderste laag wordt de droge mest via vijzels afgevoerd. Stof onder het systeem wordt automatisch door middel van een schraper samen met het gedroogde product afgevoerd.

Gedwongen kanteling

De planetaire aandrijving is rechtstreeks aangesloten op de as en trekt de geperforeerde platen via een industriële ketting vooruit. Deze directe aandrijving in combinatie met de gedwongen kanteling voorkomt storingen en zorgt voor een lange levensduur.

Railsysteem

Het unieke railsysteem zorgt voor zeer lage wrijving omdat mest niet kan ophopen op de rails. Mede hierdoor is het mogelijk om tunnels van 40 meter lengte te maken.

Controlepaneel

Het besturingspaneel wordt ingesteld tijdens het opstarten en draait daarna volledig automatisch. Het programma is instelbaar voor elke stal/ droger opstelling. In het controlepaneel zit een eWON router om het paneel via een eigen netwerkkabel aan het internet te verbinden. Deze industriële router zorgt voor een veilige verbinding zodat op afstand ingelogd kan worden op het controlepaneel. Dit resulteert in meer gebruikersgemak en snellere en betere service.

Gedwongen kanteling



Railsysteem



Controlepaneel



Complete projecten



Complete projecten

De tunnel kan onderdeel zijn van een compleet project. VDL Agrotech kan dan ook de overige materialen dimensioneren, leveren en opbouwen zoals transportbanden, vijzels, drukventilatoren, warmtewisselaars en drukkamers. Daarnaast kunnen wij ook voor- en/of nabehandelingstappen leveren zoals intake systemen of een korrelpersinstallatie.

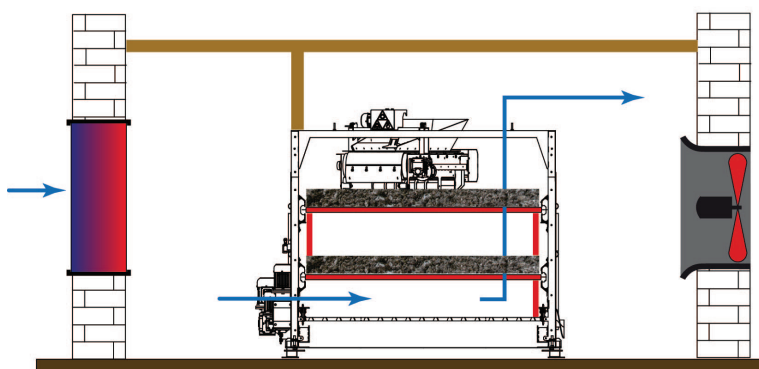
Projecten

Mestdroging met stallucht

Voor het drogen van leghennenmest is een VDL-4L32M droogtunnel geplaatst met 250 m² plaatoppervlakte. De mest van 104.000 leghennen wordt via transportbanden 2 keer per dag direct vanuit de stal op de tunnel gedraaid. Minimum ventilatie tot 2 m³/uur per dier wordt door de geperforeerde platen met mest geforceerd waardoor de mest binnen 2 dagen droogt van 30% naar >80% droge stof. Het gewicht van de mest is dan met 72% afgenomen en het volume met ruim 50%. De mest wordt opgeslagen in een container en verkocht voor verbranding of verdere verwerking.

Centrale droging van pluimveemest

Voor het centraal drogen van mest is een VDL-2L26M droogtunnel geplaatst met 104 m² plaatoppervlakte. De mest van 80.000 hennen uit meerdere stallen wordt gedeeltelijk rechtstreeks vanuit de stal en gedeeltelijk vanuit een bunker op de tunnel verdeeld. De tunnel staat in een centraal gebouw. Hogedruk ventilatoren trekken de buitenlucht, via water-lucht wisselaars, door de laag mest op de tunnel. De energiebronnen zijn biomassaketels die 500 kW aan warmte leveren door water op te warmen tot 90°C. Hierdoor wordt de mest binnen 1 dag van 30% droge stof naar 85% gedroogd.



Pouldry met warmtewisselaar



Mestdroging met stallucht



Centrale droging van pluimveemest



Technische specificaties

Pouldry-2L

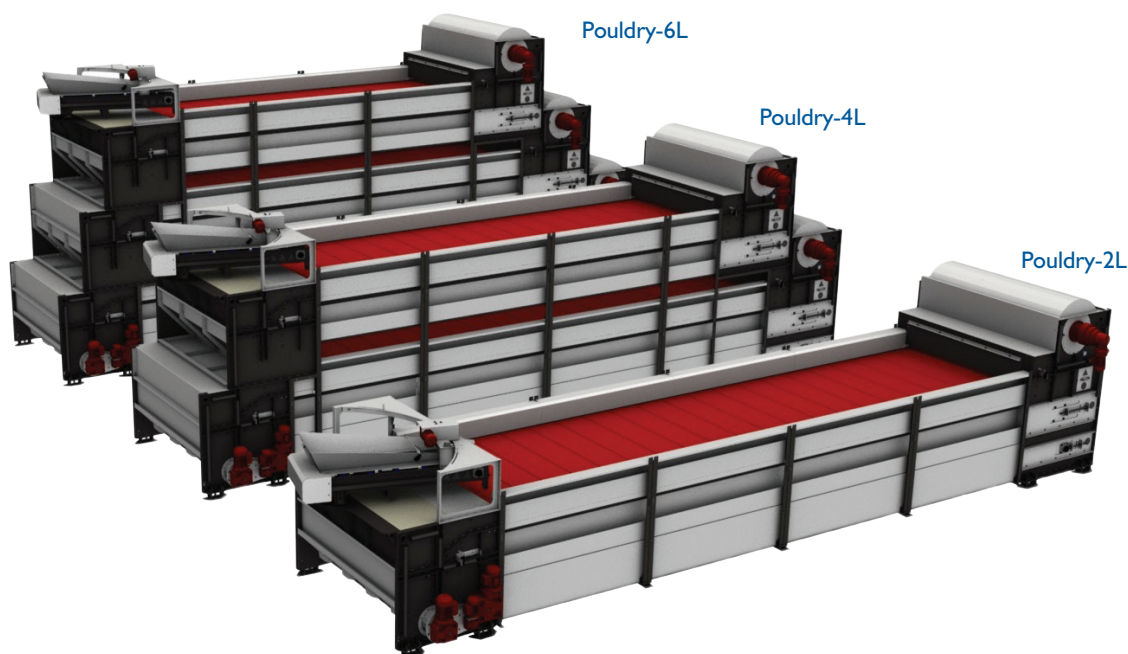
	8M	10M	12M	14M	16M	18M	20M	22M	24M	26M	28M	30M	32M	34M	36M	38M	40M	
Totale droogoppervlak (m ²)	32	40	48	56	64	72	80	88	96	104	112	120	128	136	144	152	160	
Totale lengte (m)	11,2	13,2	15,2	17,2	19,2	21,2	23,2	25,2	27,2	29,2	31,2	33,2	35,2	37,2	39,2	41,2	43,2	
Totale breedte (m)	3,0																	
Totale hoogte (m)	2,5																	
Maximale vulling (m ³)	6,4	8,0	9,6	11,2	12,8	14,4	16,0	17,6	19,2	20,8	22,4	24,0	25,6	27,2	28,8	30,4	32,0	

Pouldry-4L

	8M	10M	12M	14M	16M	18M	20M	22M	24M	26M	28M	30M	32M	34M	36M	38M	40M	
Totale droogoppervlak (m ²)	58	74	90	106	122	138	154	170	186	202	218	234	250	266	282	298	314	
Totale lengte (m)	10,8	12,8	14,8	16,8	18,8	20,8	22,8	24,8	26,8	28,8	30,8	32,8	34,8	36,8	38,8	40,8	42,8	
Totale breedte (m)	3,0																	
Totale hoogte (m)	3,7																	
Maximale vulling (m ³)	11,6	14,8	18,0	21,2	24,4	27,6	30,8	34,0	37,2	40,4	43,6	46,8	50,0	53,2	56,4	59,6	62,8	

Pouldry-6L

	8M	10M	12M	14M	16M	18M	20M	22M	24M	26M	28M	30M	32M	34M	36M	38M	40M	
Totale droogoppervlak (m ²)	79	103	127	151	175	199	223	247	271	295	319	343	367	391	415	439	463	
Totale lengte (m)	10,6	12,6	14,6	16,6	18,6	20,6	22,6	24,6	26,6	28,6	30,6	32,6	34,6	36,6	38,6	40,6	42,6	
Totale breedte (m)	3,0																	
Totale hoogte (m)	4,9																	
Maximale vulling (m ³)	15,8	20,6	25,4	30,2	35,0	39,8	44,6	49,4	54,2	59,0	63,8	68,6	73,4	78,2	83,0	87,8	92,6	



Dealer

V2013003

VDL Agrotech 

P.O. Box 8822, 5605 LV Eindhoven, T: +31 (0)40 29 25 500
www.vdlagrotech.nl, info@vdlagrotech.nl, F: +31 (0)40 29 25 501